

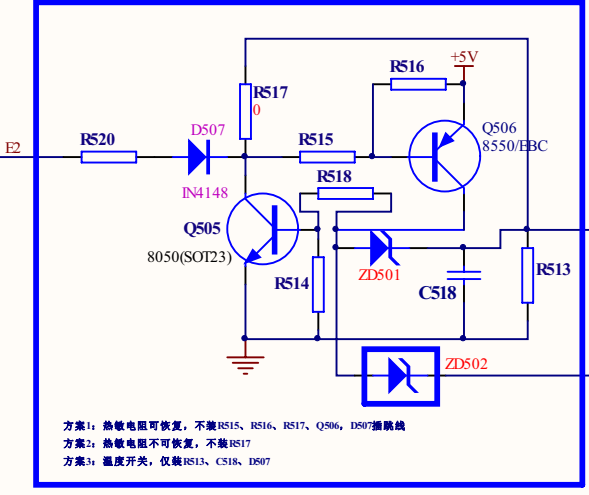
技术说明:
 1.所有元件参数按与本文件对应BOM执行。
 2.带***号的精度为1%不带的为5%。
 3.21ZDE (OB2226) 共PCB模, 顶层丝印差异。

U2

G	1	PA1/AN8	20	B
F	2	PA0	19	C
+5V	3	VDD	18	D
CLK/CSA	4	PB0/SCL/RES	17	KEY_AD2
IGBT	5	PB1/SDA/AN0	16	KEY_AD1
STB	6	PB2/ANI/0FF	15	E
FAN	7	PB3/AN2	14	I
KEY CLK-1	8	PB4/PWM/AN3	13	L
KEY CLK-0	9	PC0/ANI0	12	H
		PC7/ANI1	11	J
		PC6	11	DATA/CSB

JYM0102OED-20PIN

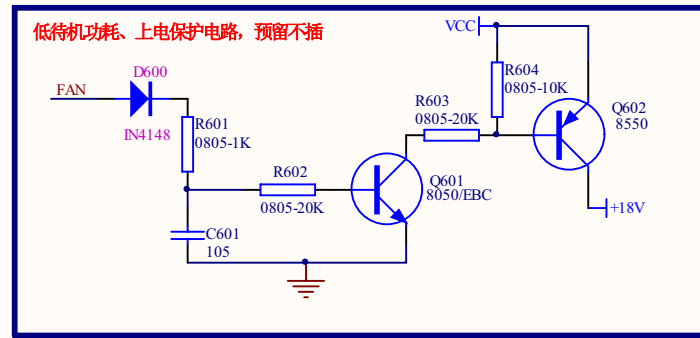
CON1	1	KEY_CLK-1	1
	2	KEY_AD1	2
	3	KEY_AD2	3
	4	DATA/CSB	4
	5	CLK/CSA	5
	6	STB	6
	7		7
	8		8
CON8			



方案1: 热敏电阻可恢复, 不装RS15、RS16、RS17、Q506、D507熔断线
 方案2: 热敏电阻不可恢复, 不装RS17
 方案3: 温度开关, 仅装RS13、C518、D507

电压浪涌信号不装元器件

小板线路 兼容嵌入式方案



低待机功耗、上电保护电路, 预留不插

(开关电源采用OB2226方案)

九阳股份			
主控板原理图			
JYCP-21ES55C-A			
03-0140-3032			
标记处数		更改文件	
设计	管兴勇	10.10.19	标准化
校对	胡文飞	10.10.23	
审核			
工艺			批准
阶段标记		比例	
共 1 张		第 1 张	
版本	A/1		